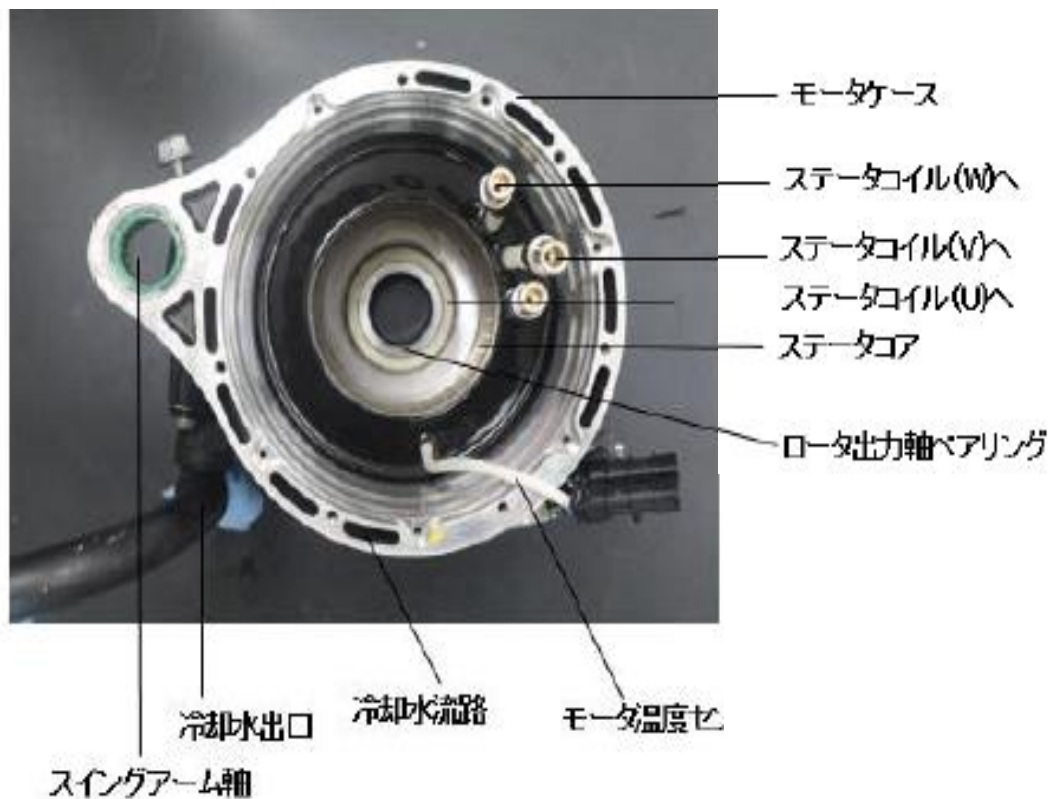


1. 電動系部品>2. ドライブトレイン>6. モータケース

モータケース



	分類	仕様
1	部品名	モータケース
2	製作メーカー	BMW
3	搭載車種	C evolution
4	用途	ステータ保持、ロータ軸受、冷却水路
5	特徴	スイングアームと一体構造 サスペンションと一体で作動
6	構成部品	
7	材質	鉄
8	加工方法	
9	表面処理	
10	サイズ	10.8Kg
11	性能	